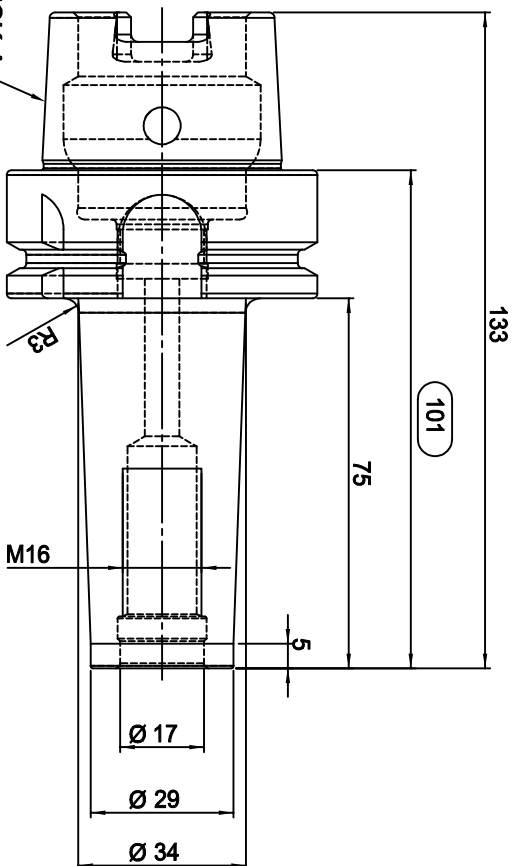


DIN 69893 HSK-A



MSW TOOLS

Zeichner		Material	18NiCr5 (1.7131)	A4	Oberfläche	-
geprüft		Maße	-		gehärtet	-
best.		gew. Brutt	-	Maßstab	Härteprobe	-
Datum	26.01.2020	gewuchtet	-	1:1	Sanstrahlung	-
W139198		Artikel-Nr.	DIN69893 HSK-A63 M16-75 A=101		Artikel-Nr.	27_HSK63AM16L101ES
			Fräsaufnahme für Einschraubfräser			