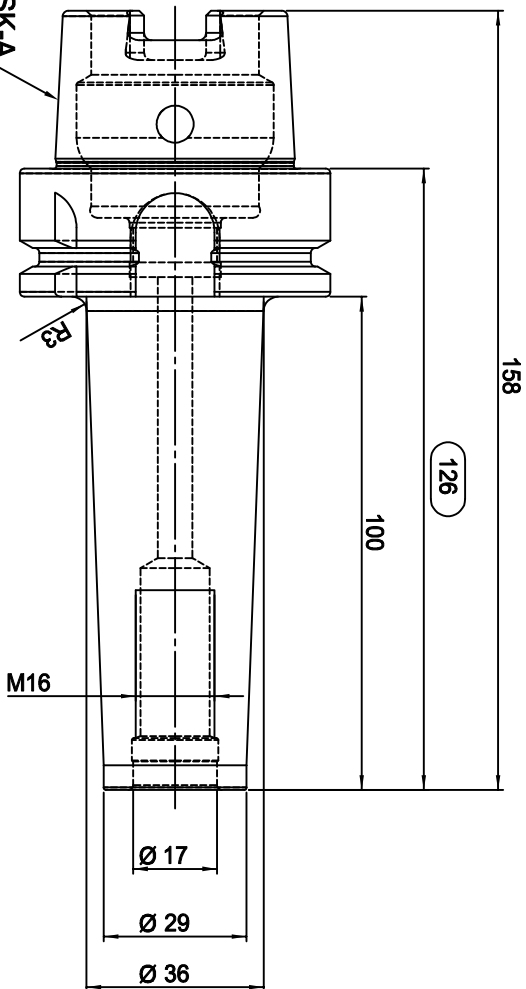


DIN69893 HSK-A



WSW TOOLS

Zeichner	Material	SBHincS (1.7131)	A4	Oberfläche
geprüft	Maße	-	getrieht	-
best.	gew. Brnt	-	Maßst:cb	Härtelefe
Datum	gewuchtet	-	1:1	Sanstrahlung

W139200

Artikel:
DIN69893 HSK-A63 M16-100 A=126
Fräsaufnahme für Einschraubfräser

Artikel Nr.
27.HSK63AM16L126ES