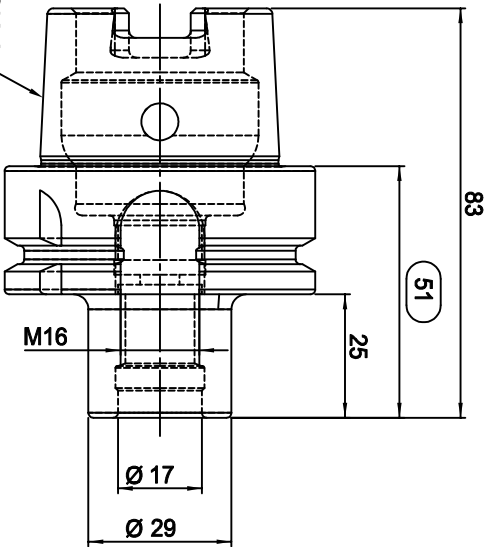


DIN69893 HSK-A



WSW TOOLS

Zeichner		Material	18NiCr5 (1.7131)	A4	Oberfläche	-
geprüft		Maße	-		gehärtet	-
best.		gew. Brüt	-	Maßstab	Härteprobe	-
Datum	26.01.2020	gewuchtet	-	1:1	Sanstrahlung	-
Artikel-Nr.	W139204	Artikel-Nr.	DIN69893 HSK-A G3 M16-25 A=51		Artikel-Nr.	27.HSK63AM16L51ES
			Fräsaufnahme für Einschraubfräser			