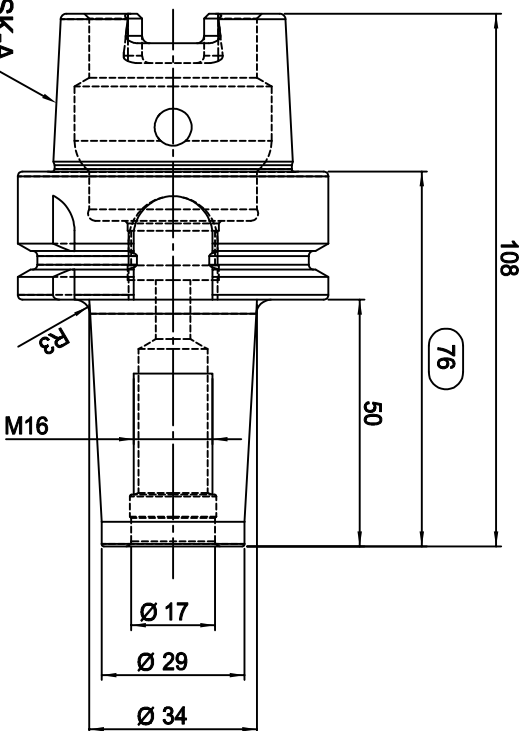


DIN69893 HSK-A



WSW TOOLS

Zeichner		Material	18MnCr5 (1.7131)	A4	Oberfläche	-
geprüft		Maße	-		gehärtet	-
best.		gew. Brutt	-	Maßstab	Härteprobe	-
Datum	26.01.2020	gewuchtet	-	1:1	Sanstrahlung	-

W139206

Artikel-Nr.
DIN69893 HSK-A63 M16-50 A=76
Fräsaufnahme für Einschraubfräser

Artikel-Nr.
Z7_HSK63AM16L76ES