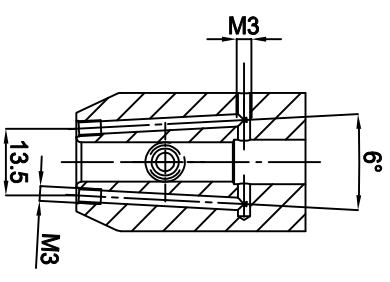
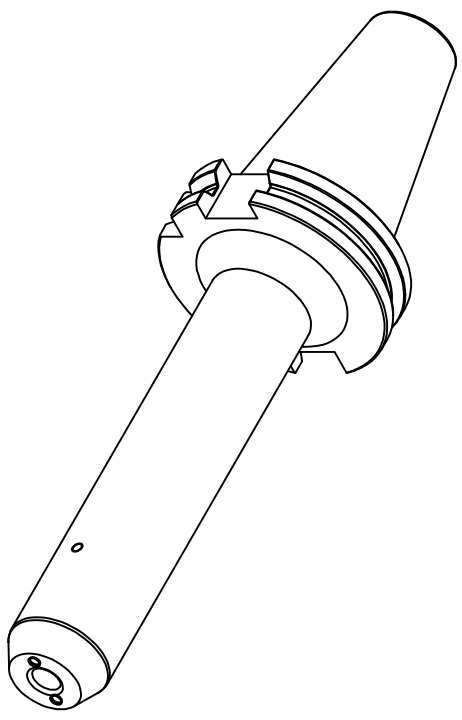


A-A



**WSW TOOLS**

Zeichner		Material	18hmcS (1.7131)	A4	Oberfläche	-
geprüft		Maße	-	⊕	gehärtet	-
best.		gew./Brut	-	Maßstab	Härteprobe	-
Datum	16.02.2020	gewuchtet	-	1:1	Sanstrahlung	-

W140030      Artikel: DIN 69871 SK40 AD Ø8-160 KKB      Artikel Nr. 27.SK4008WL.160.KKB  
Fräseraufnahme