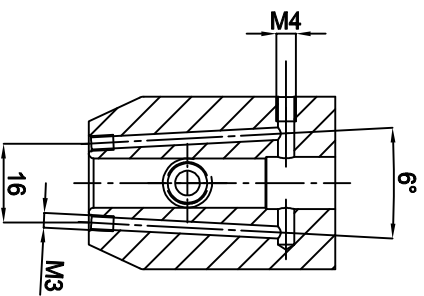
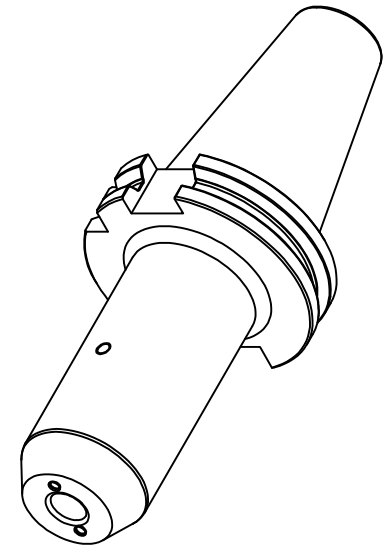


A-A



**WSW TOOLS**

Zeichner		Material	18hmcS (1.7131)	A4	Oberfläche	-
geprüft		Maße	-	Ø	gehärtet	-
best.		gew. Brüt	-	Maßstab	Härteprobe	-
Datum	05.02.2020	gewuchtet	-	1:1	Sanstrahlung	-

W140038

Artikel: DIN 69871 SK40 AD Ø10-100 KKB  
Fräseraufnahme

Artikel Nr. 27\_SK4010WL100\_KKB