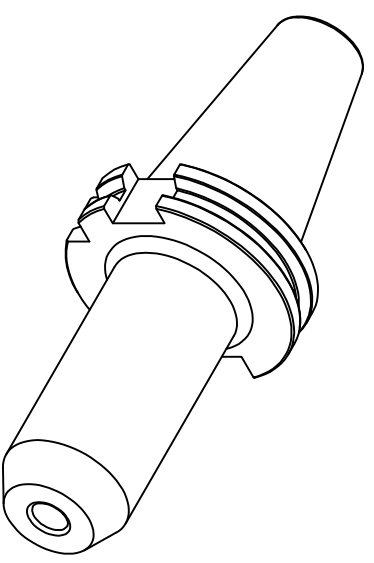


DIN69871 SK



MSW TOOLS

Zeichner		Material	18AlNiCr5 (1.7131)	A4	Oberfläche	-
geprüft		Maße	-	⊕	gehärtet	-
best.		gew. Brut	-	Maßstab	Härteprobe	-
Datum	21.01.2020	gewuchtet	-	1:1	Sanstrahlung	-
W140036		Artikel:	DIN 69871 SK40 AD Ø10-100		Artikel Nr.	27 SK4010WL100
			Fäseraufnahme			