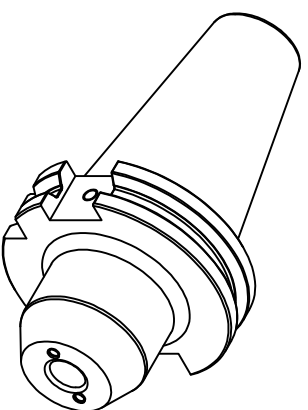
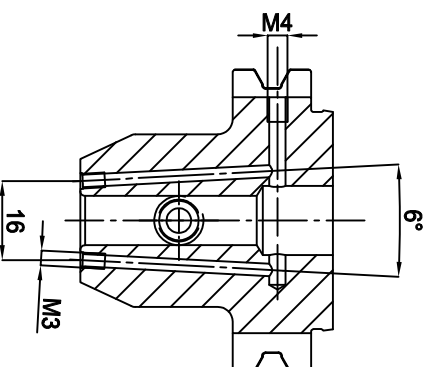


A-A



MSW
TOOLS

Zeichner		Material	18AlNiCr5 (1.7131)	A4	Oberfläche	-
geprüft		Maße	-		gehärtet	-
best.		gew. Brut	-	Maßstab	Härteprobe	-
Datum	05.02.2020	gewuchtet	-	1:1	Sanstrahlung	-

W140047

Artikel: DIN 69871 SK40 AD Ø10-50 KKB
Fräseraufnahme

Artikel Nr. 27.SK4010WL50.KKB