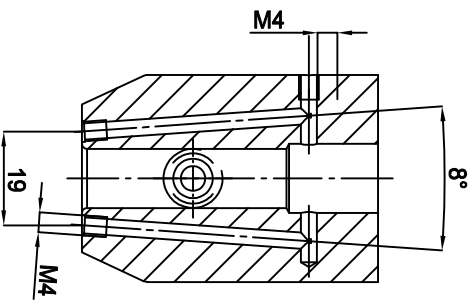
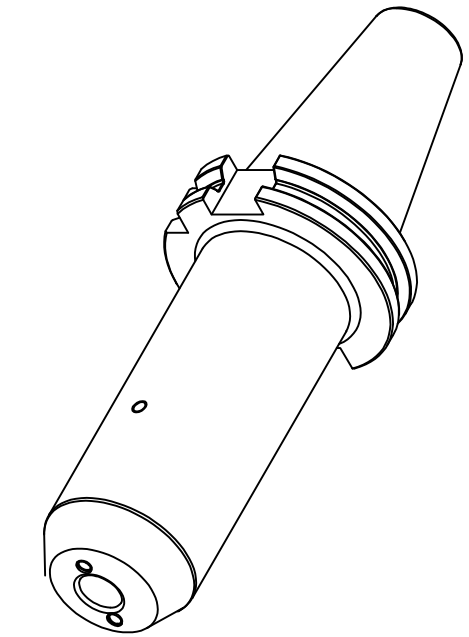


A-A



MSW
TOOLS

Zeichner		Material	18hlnCo5 (1.7131)	A4	Oberfläche	-
geprüft		Maße	-		gehärtet	-
best.		gew./Brut	-	Maßstab	Härteprobe	-
Datum	05.02.2020	gewuchtet	-	1:1	Sanstrahlung	-
Artikel-Nr.	W140052	Artikel-Nr.	DIN 69871 SK40 AD Ø12-130 KKB	Fräseraufnahme	Artikel-Nr.	27.SK4012WL130.KKB