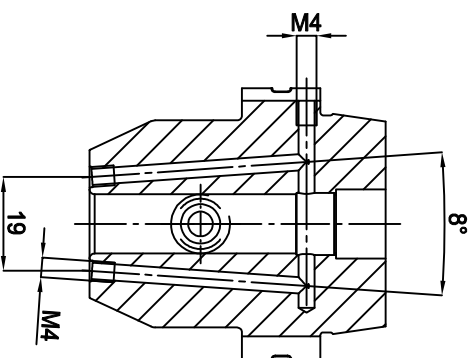
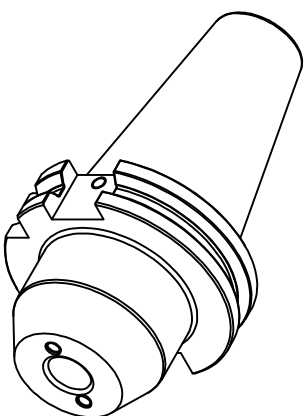


A-A



**WSW TOOLS**

Zeichner		Material	18hnc5 (1.7131)	A4	Oberfläche	-
geprüft		Maße	-	⊕	gehärtet	-
best.		gew. Brut	-	Maßstab	Härteprobe	-
Datum	05.02.2020	gewuchtet	-	1:1	Sanstrahlung	-

W140059

Artikel: DIN 69871 SK40 AD Ø12-50 KKB  
Fräseraufnahme

Artikel Nr. Z7.SK4012WLS0.KKB