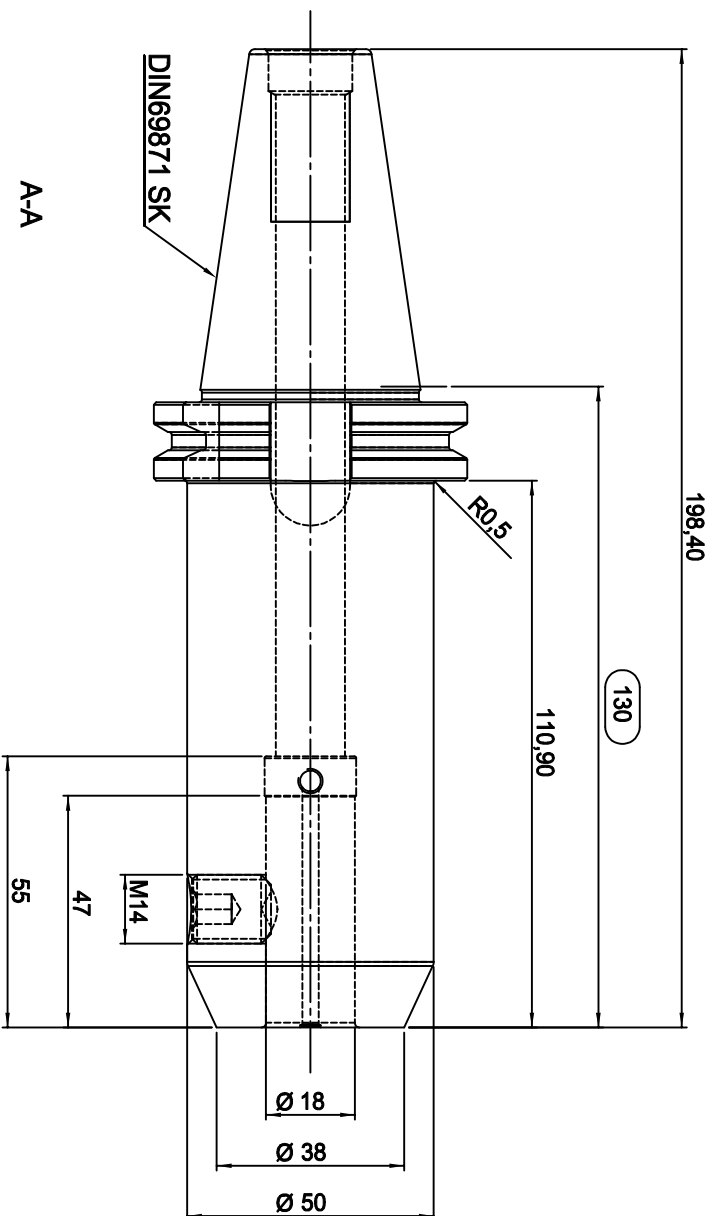


A-A



**MSW**  
**TOOLS**

Zeichner		Material	18hlnCo5 (1.7131)	A4	Oberfläche	-
geprüft		Maße	-	⊕	gehärtet	-
best.		gew. Brut	-	Maßstab	Härteprobe	-
Datum	05.02.2020	gewuchtet	-	1:1	Sanstrahlung	-
Artikel-Nr.	W140090	Artikel-Nr.	DIN 69871 SK40 AD Ø18-130 KKB		Artikel-Nr.	27.SK4018WL130.KKB
			Fräseraufnahme			