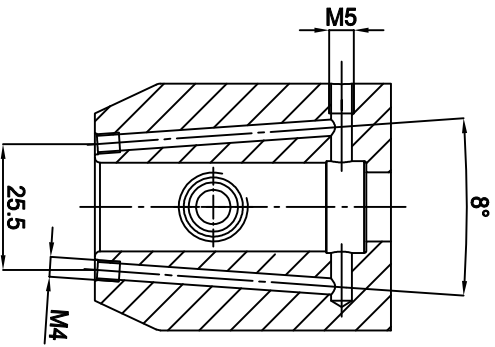
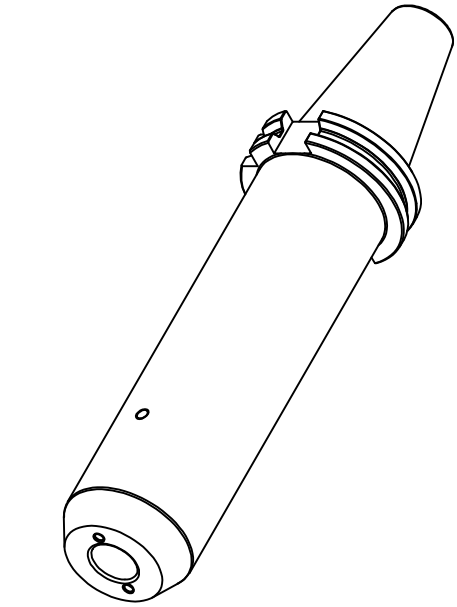


A-A



**WSW**  
**TOOLS**

|             |            |             |                               |             |                    |   |
|-------------|------------|-------------|-------------------------------|-------------|--------------------|---|
| Zeichner    |            | Material    | 18hnc5 (1.7131)               | A4          | Oberfläche         | - |
| geprüft     |            | Maße        | -                             | getrieht    | gehärtet           | - |
| best.       |            | gew. Brut   | -                             | Maßstab     | Härteprobe         | - |
| Datum       | 05.02.2020 | gewuchtet   | -                             | 1:1         | Sanstrahlung       | - |
| Artikel-Nr. | W140095    | Artikel-Nr. | DIN 69871 SK40 AD Ø18-200 KKB | Artikel-Nr. | 27.SK4018WL200.KKB |   |

Fräseraufnahme