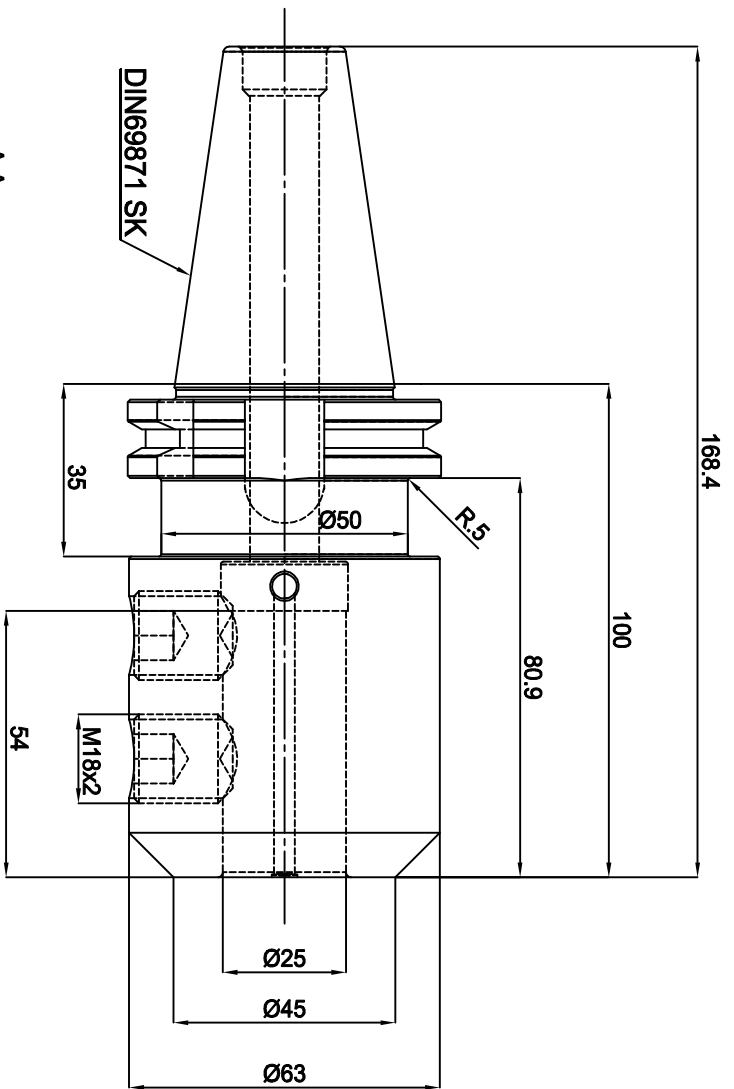


A-A



**WSW**  
**TOOLS**

Zeichner	Material	(BahnCoS (1.7131))	A4	Oberfläche	-
geprüft	Maße	-		gehärtet	-
best.	gew. Brüt	-	Maßstab	Härteprobe	-
Datum	gewuchtet	-	1:1	Sanstrahlung	-

W/140125

Artikel:  
DIN 69871 SK40 AD Ø25-100 KKB  
Fäseraufnahme

Artikel Nr.  
27.SK4025WL100.KKB