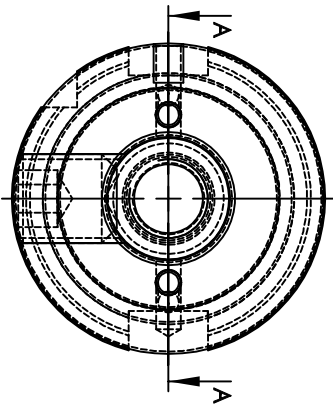


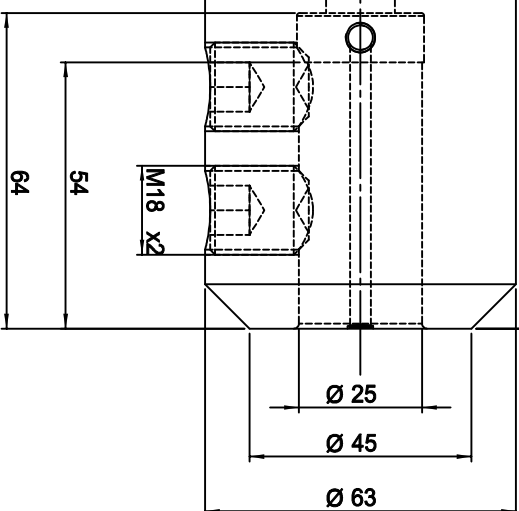
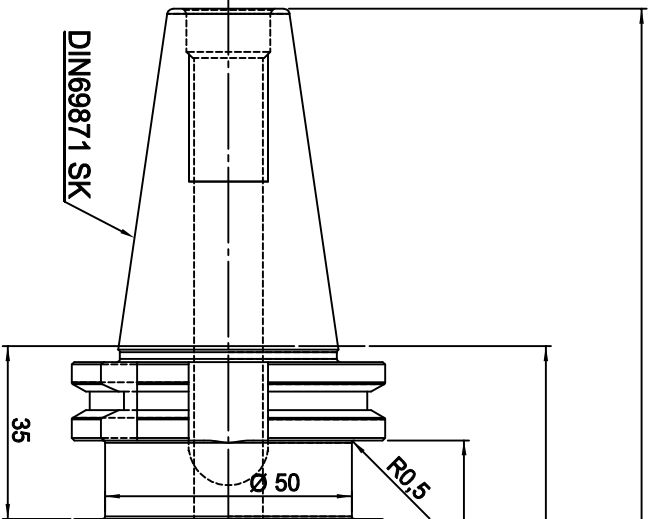
268,40

200

180,90

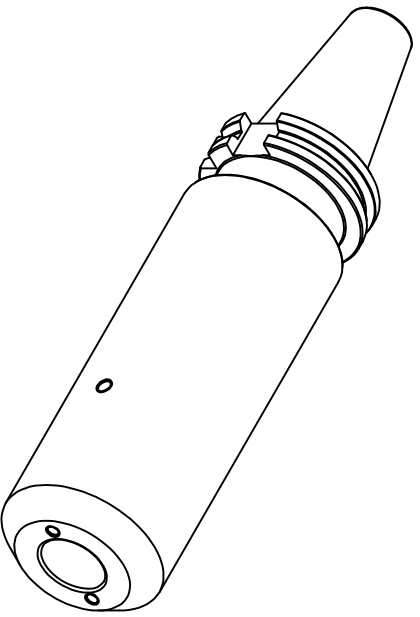
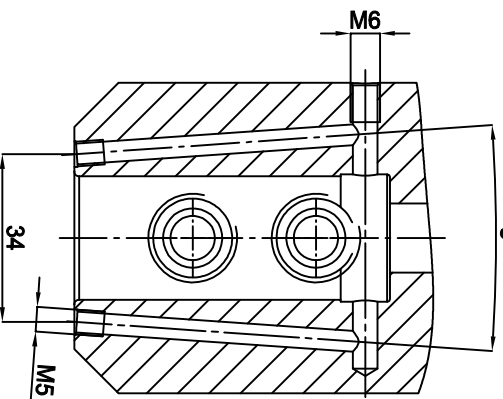


DIN69871 SK



A-A

8°



**WSW TOOLS**

|             |            |             |                              |               |              |             |                     |
|-------------|------------|-------------|------------------------------|---------------|--------------|-------------|---------------------|
| Zeichner    |            | Material    | 18AlNiCr5 (1.7131)           | A4            | Oberfläche   | -           |                     |
| geprüft     |            | Maße        | -                            |               | gehärtet     | -           |                     |
| best.       |            | gew. Brutt  | -                            | Maßstab       | Härteprobe   | -           |                     |
| Datum       | 29.01.2020 | gewuchtet   | -                            | 1:1           | Sanstrahlung | -           |                     |
| Artikel-Nr. | W140131    | Artikel-Nr. | DIN69871 SK40 AD Ø25-200 KKB | Fäseraufnahme |              | Artikel-Nr. | 27.SK4025WL.200.KKB |