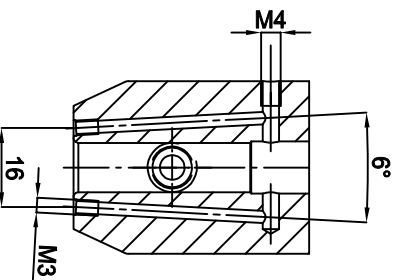
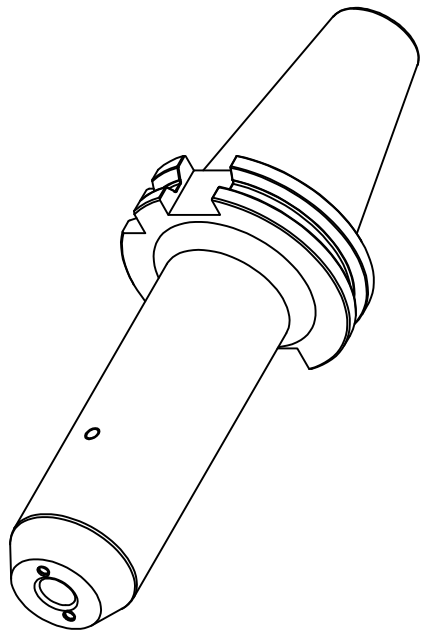


A-A



WSW TOOLS

Zeichner		Material	BahnCoS (1.7131)	A4	Oberfläche	-
geprüft		Maße	-	⊕	gehärtet	-
best.		gew. Brüt	-	Maßstab	Härteprobe	-
Datum	05.02.2020	gewuchtet	-	1:1	Sanstrahlung	-
Artikel-Nr.	W140140	Artikel-Nr.	DIN 69871 SK40 AD Ø10-130 KKB	Fräseraufnahme		Artikel-Nr.
						S40.0210.130KKB