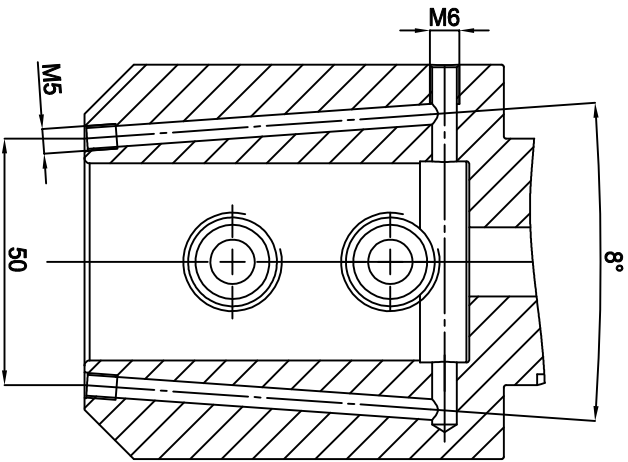


A-A

DIN69871 SK



Zeichner		Material	18hInCo5 (1.7131)	A4	Oberfläche	-
geprüft		Maße	-	⊕	gehärtet	-
best.		gew. Brut	-	Maßstab	Härteprobe	-
Datum	21.01.2020	gewuchtet	-	1:1	Sanstrahlung	-
W/140146		Artikel:	DIN 69871 SK40 AD Ø40-120 KKB	Artikel Nr.	27.SK4040WL120.KKB	
			Fräseraufnahme			

**WSW TOOLS**