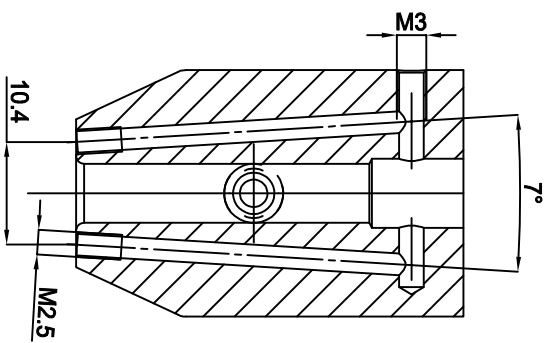


DIN69871 SK

A-A (2:1)



**WSW TOOLS**

Zeichner	Material	18hInCoS (1.7131)	A4	Oberfläche	-
geprüft	Maße	-	getrieht	gehärtet	-
best.	gew. Brüt	-	Maßstab	Härteprobe	-
Datum	gewuchtet	-	1:1	Sanstrahlung	-

W140267

Artikel: DIN 69871 SK50 AD Ø6-130 KKB  
Fäseraufnahme

Artikel Nr. 27.SK5006WL130.KKB