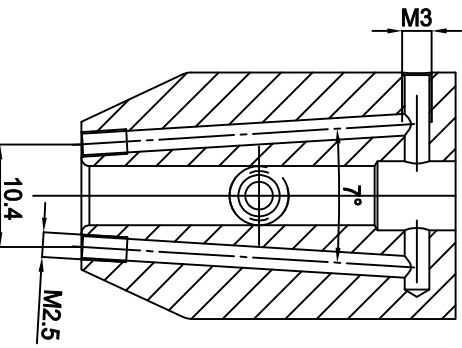
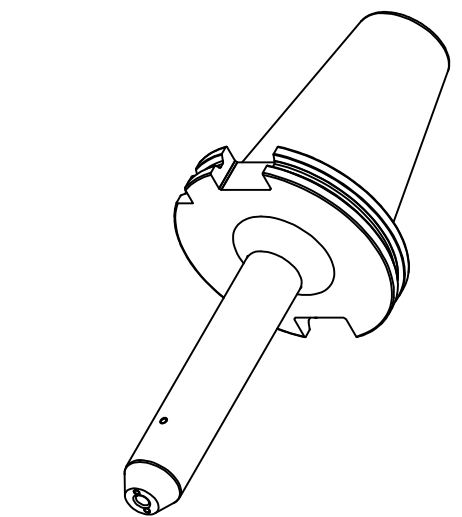


A-A (2:1)

DIN69871 SK

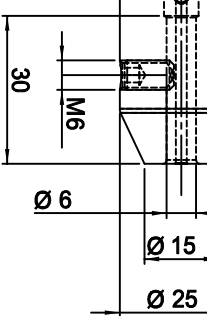


261,75

160

140,90

R10



WSW TOOLS

Zeichner		Material	18hInCoS (1.7131)	A4	Oberfläche	-
geprüft		Maße	-	⊕	gehärtet	-
best.		gew. Brüt	-	Maßstab	Härteprobe	-
Datum	17.02.2020	gewuchtet	-	1:1	Sanstrahlung	-
Artikel-Nr.	W140269	Artikel-Nr.	DIN 69871 SK50 AD Ø6-160 KKB	Fäseraufnahme		
		Artikel-Nr.	27.SK5006WL160.KKB			