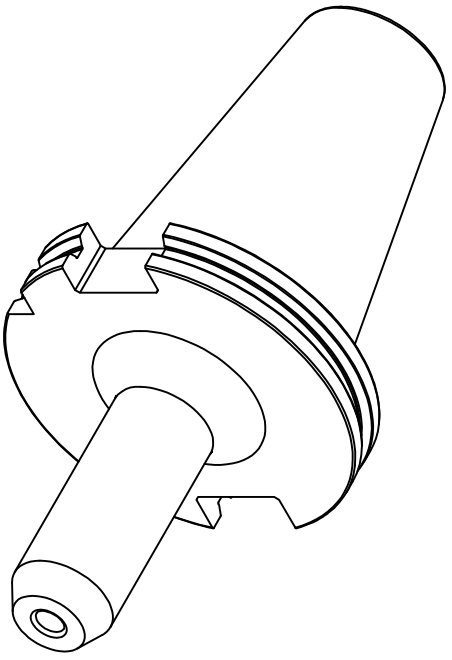


DIN69871 SK



**WSW TOOLS**

Zeichner		Material	18Alnc05 (1.7131)	A4	Oberfläche	-
geprüft		Maße	-	gehärtet		-
best.		gew. Brut	-	Maßstab	Härteprobe	-
Datum	21.01.2020	gewuchtet	-	1:1	Sanstrahlung	-
W140275		Artikel:	DIN69871 SK50 AD Ø8-100		Artikel Nr.	27.SK5008WL100
		Fräseraufnahme				