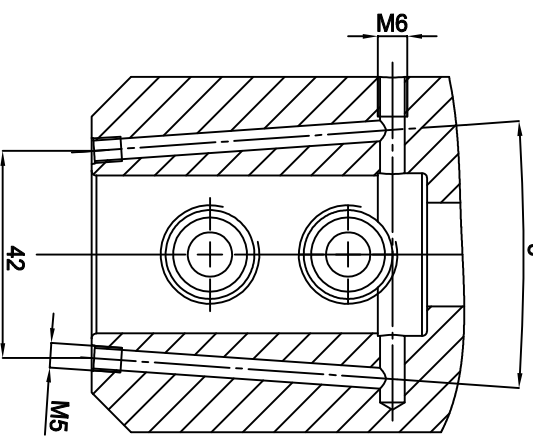
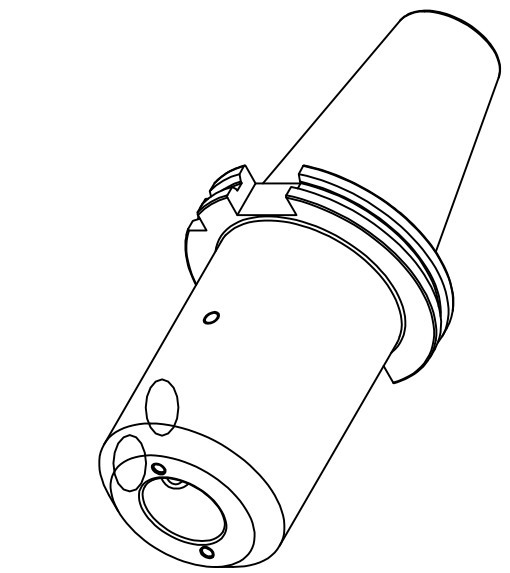


DIN69871 SK

A-A

8°



231,75

130

110,90

Ø 32

Ø 56

Ø 72

M20 x2

58

68

R1

MSW TOOLS

Zeichner		Material	18AlNiCr5 (1.7131)	A4	Oberfläche	-
geprüft		Maße	-	getrieben	gehärtet	-
best.		gew./Brut	-	Maßstab	Härteprobe	-
Datum	31.01.2020	gewuchtet	-	1:1	Sanstrahlung	-
Artikelnr.	W140374	Artikelnr.	DIN 69871 SK50 AD Ø32-130 KKB	Fräseraufnahme	Artikelnr.	27 SK5032WL130 KKB