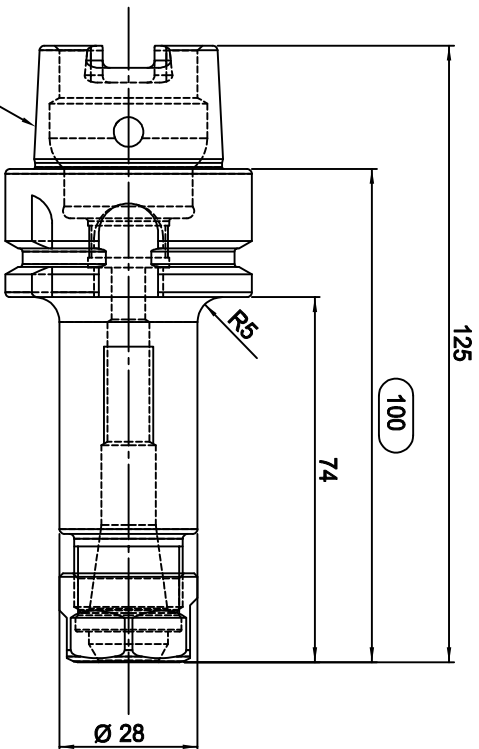


DIN69893 HSK-A



WSW TOOLS

Zeichner		Material	18NiCr5 (1.7131)	A4	Oberfläche	-
geprüft		Maße	-		gehärtet	-
best.		gew. Brutt	-	Maßstab	Härteprobe	-
Datum	16.01.2021	gewuchtet	-	1:1	Sanstrahlung	-
W139558		Artikel: DIN69893 HSK-A50 ER16-100 (Ø1-10) Spannzangenfutter		Artikel Nr. 31.HSK50AR16L100		