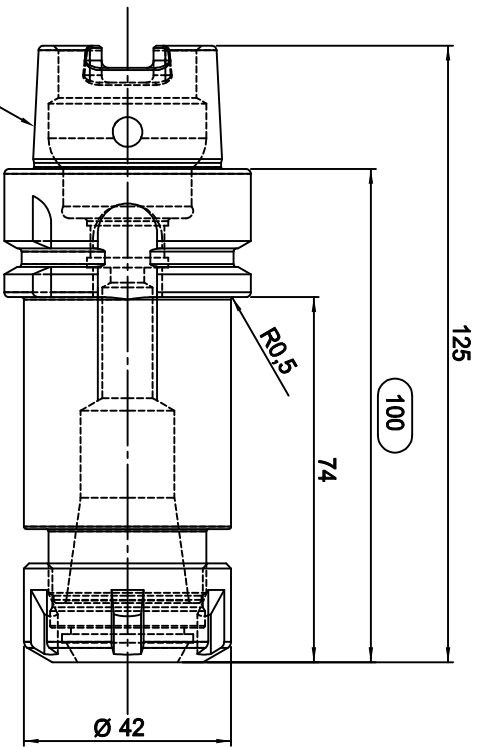


DIN69893 HSK-A



**WSW TOOLS**

Zeichner		Material	18NiCr5 (1.7131)	A4	Oberfläche	-
geprüft		Maße	-		gehärtet	-
best.		gew./Brut	-	Maßstab	Härteprobe	-
Datum	16.01.2021	gewuchtet	-	1:1	Sanstrahlung	-

W139562

Artikel: DIN69893 HSK-A50 ER25-100  
(Ø2-16) Spannzangenfutter

Artikel Nr. 31.HSK50AR25L100