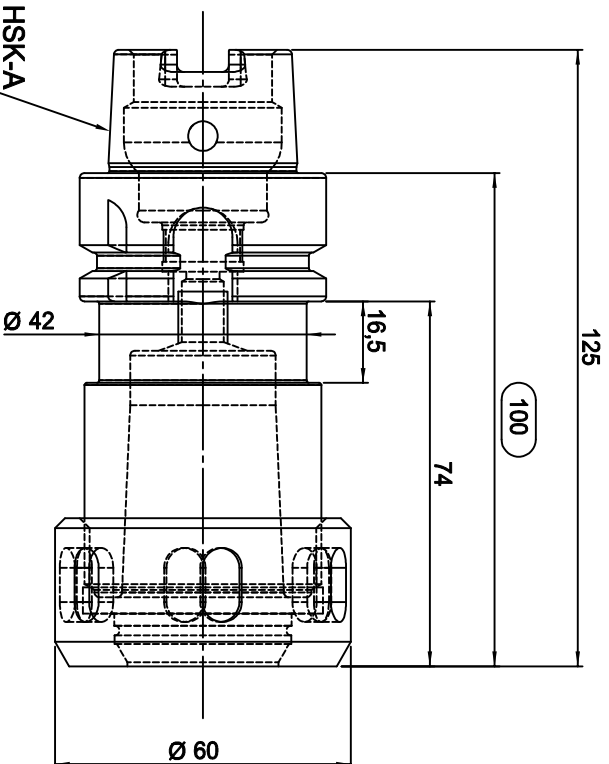


DIN69893 HSK-A



WSW TOOLS

Zeichner		Material	18NiCr5 (1.7131)	A4	Oberfläche	-
geprüft		Maße	-		gehärtet	-
best.		gew. Brutt	-	Maßstab	Härteprobe	-
Datum	16.01.2021	gewuchtet	-	1:1	Sonstbehandlung	-
W139564		Artikel:	DIN69893 HSK-A50 2-25-100 (Ø2-25) Spannzangenfutter		Artikel Nr.	31.HSK50AZ25L100