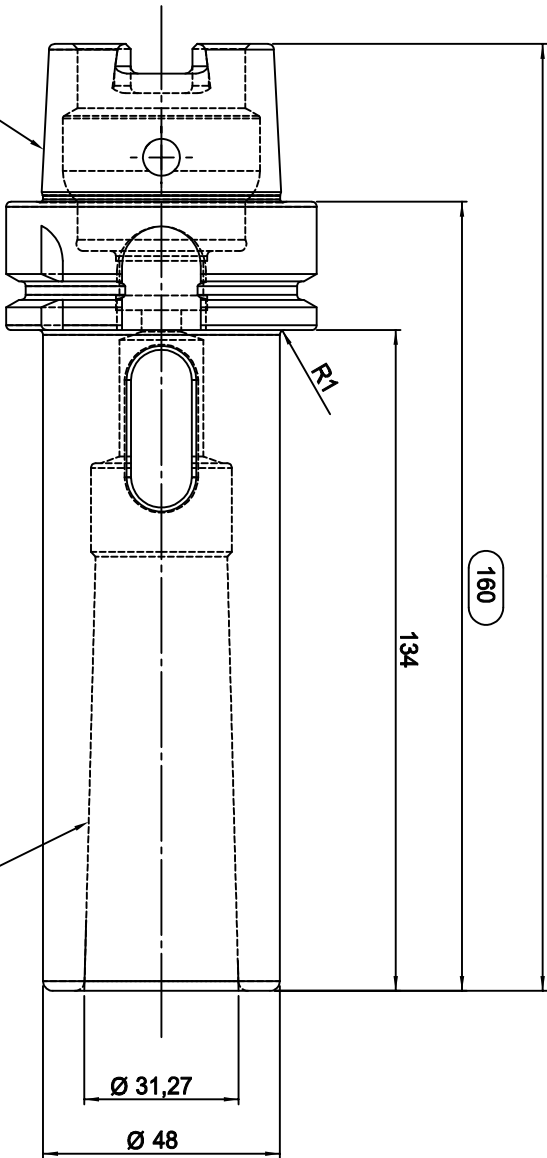


DIN69893 HSK-A



192

160

134

R1

Ø 31,27

Ø 48

MK4-MORSE TAPER

WSW TOOLS

Zeichner		Material	18NiCr5 (1.7131)	A4	Oberfläche	-
geprüft		Maße	-		gehärtet	-
best.		gew. Brutt	-	Maßstab	Härteprobe	-
Datum	31.01.2020	gewuchtet	-	1:1	Sanstrahlung	-
Artikelnr.	W139162	Artikelnr.	DIN69893 HSK-A63 MK4 A=160		Artikelnr.	31.HSK63AMK4L160AL
			Zwischenfluse			