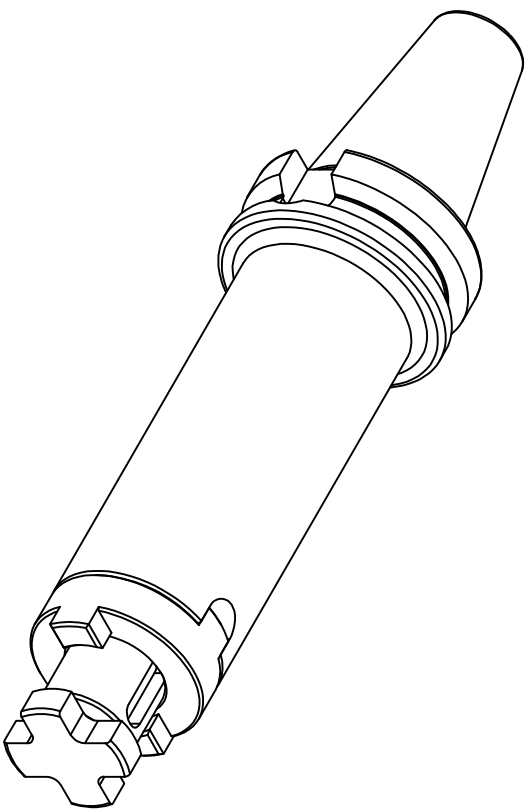


MAS403 BT



**WSW TOOLS**

|          |            |            |  |         |              |                 |
|----------|------------|------------|--|---------|--------------|-----------------|
| Zeichner |            | Material   | 18NiCr5 (1.7131)                                 | A4      | Oberfläche   | -               |
| geprüft  |            | Maße       | -  |         | gehärtet     | -               |
| best.    |            | gew. Brutt | -  | Maßstab | Härteprobe   | -               |
| Datum    | 16.02.2020 | gewuchtet  | -  | 1:1     | Sanstrahlung | -               |
| W139676  |            | Artikel:   | MAS403 BT40 AD Ø27-160<br>Kombi-Aufsteckfräsdorn |         | Artikel Nr.  | 42.BT4027L160KA |