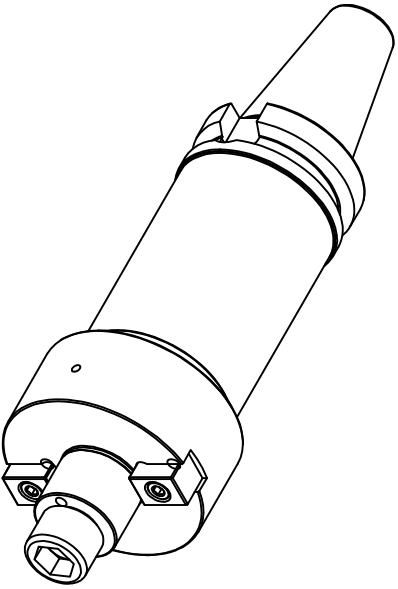
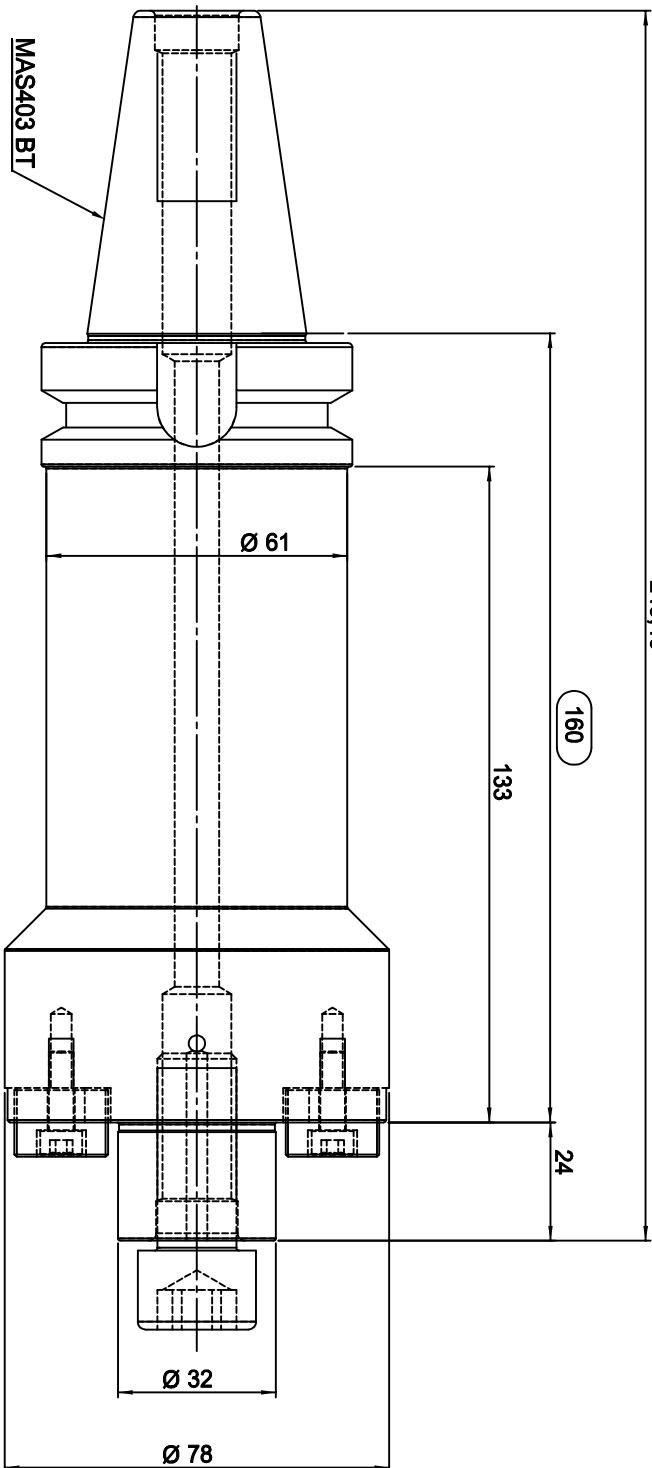
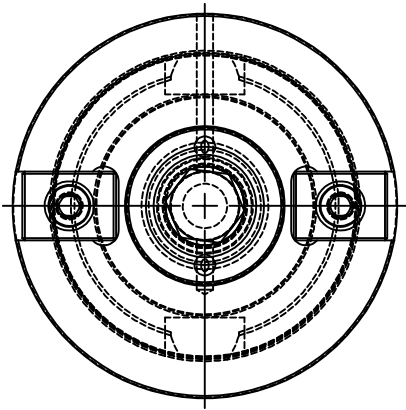


249,40

160

133

24



**MSW** TOOLS

Zeichner	Material	18hInCoS (1.7131)	A4	Oberfläche
geprüft	Maße	-		gehärtet
best.	gew. Brutt	-	Maßstab	Härteprobe
Datum	gewuchtet	-	1:1	Sanstrahlung
W139655	Artikel:	MAS403 BT40 AD Ø32-160 Quernut-Aufsteckfräsdorn		Artikel Nr.
				42.BT.4032L.160MA.KKB