

MAS403 BT

248,80

130

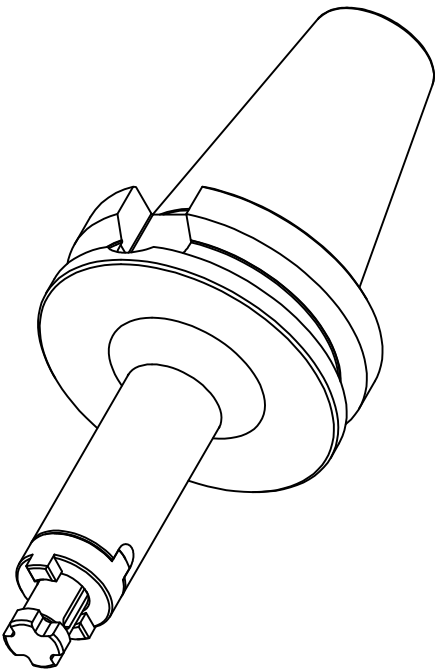
92

17

Ø 16

Ø32

R10



WSW TOOLS

Zeichner		Material	18NiCr5 (1.7131)	A4	Oberfläche	-
geprüft		Maße	-		gehärtet	-
best.		gew. Brut	-	Maßstab	Härteprobe	-
Datum	24.04.2021	gewuchtet	-	1:1	Sanstrahlung	-
Artikel-Nr.	W139849	Artikel-Nr.	MAS403 BT50 AD Ø16-130	Artikel-Nr.	42.BT5016L130KA	
			Kombi-Aufsteckfräsdorn			