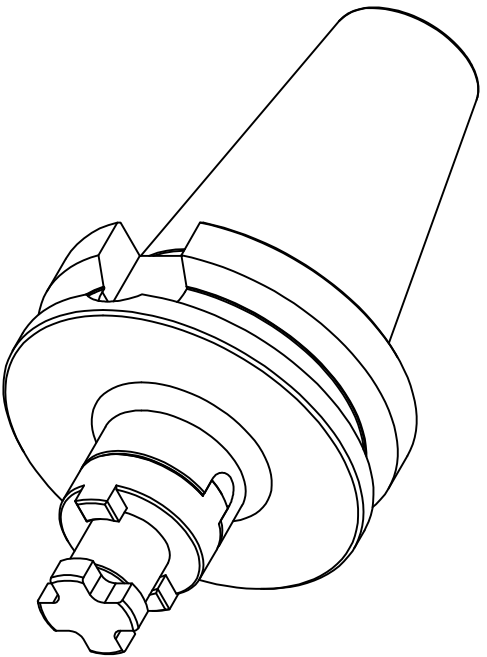


MAS403 BT



WSW TOOLS

Zeichner		Material	18NiCr5 (1.7131)	A4	Oberfläche	-
geprüft		Maße	-		gehärtet	-
best.		gew. Brutt	-	Maßstab	Härteprobe	-
Datum	09.01.2021	gewuchtet	-	1:1	Sanstrahlung	-

W139857

MAS403 BT50 AD Ø22-70
Kombi-Aufsteckfräsdorn

Artikel Nr.
42 BT5022L70KA