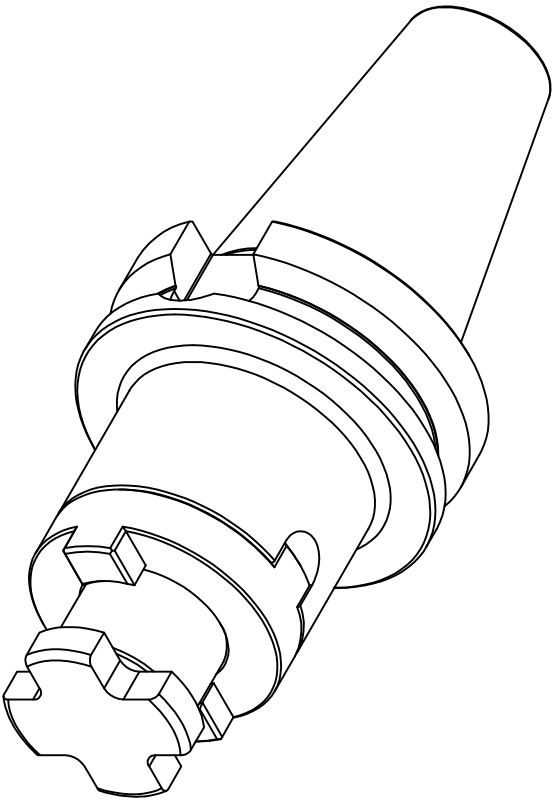


MAS403 BT



**MSW TOOLS**

Zeichner		Material	18NiCr5 (1.7131)	A4	Oberfläche	-
geprüft		Maße	-		gehärtet	-
best.		gew. Brüt	-	Maßstab	Härteprobe	-
Datum	09.01.2021	gewuchtet	-	1:1	Sanstrahlung	-
Artikel-Nr.	W139868	Artikel-Nr.	MAS403 BT50 AD Ø40-100	Artikel-Nr.	42.BT5040L100KA	
			Kombi-Aufsteckfräsdorn			