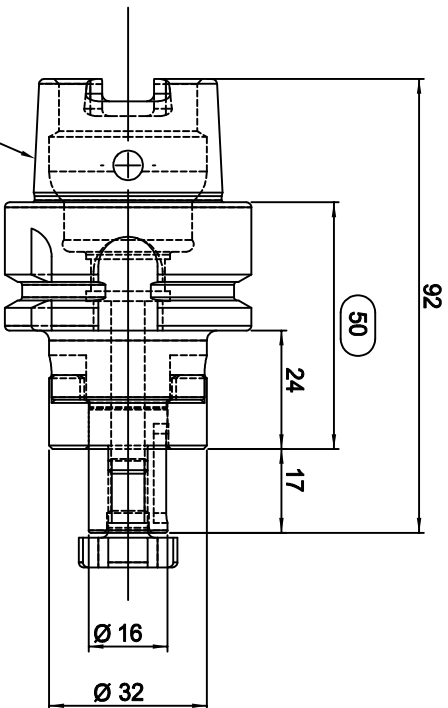


DIN 69893 HSK-A



**MSW TOOLS**

Zeichner	Material	ISHMCS (1.7131)	A4	Oberfläche
geprüft	Maße	-		gehärtet
best.	gew./Brut	-	Maßstab	Härteprobe
Datum	gewuchtet	-	1:1	Sanstrahlung

W139608

Artikel:  
DIN69893 HSK-A50 Ø16-50  
Kombi-Aufsteckfräsdorn

Artikel Nr.  
42.HSK50A16L50KA