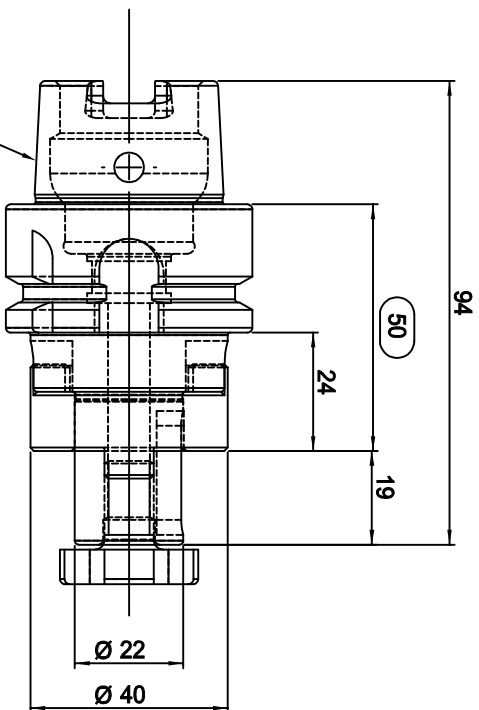


DIN 69893 HSK-A



**WSW** TOOLS

Zeichner	Material	ISHMCS (1.7131)	A4	Oberfläche
geprüft	Maße	-		gehärtet
best.	gew. Brüt	-	Maßstab	Härteprobe
Datum	gewuchtet	-	1:1	Sanstrahlung
Artikel-Nr.	DIN 69893 HSK-A50 Ø22-50 Kombi-Aufsteckfräsdorn			Artikel-Nr.
W139610				42.HSK50A22L50KA