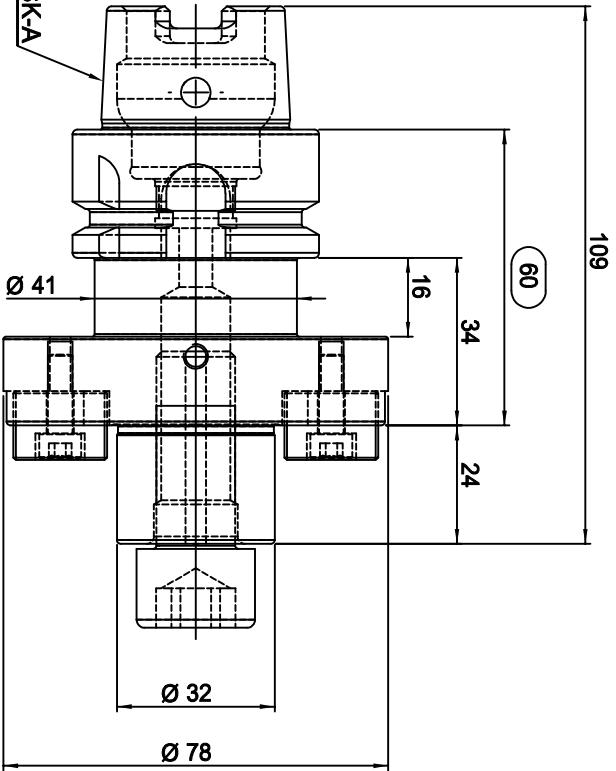


DIN69893 HSK-A



**WSW TOOLS**

Zeichner		Material	18NiCr5 (1.7131)	A4	Oberfläche	-
geprüft		Maße	-		gehärtet	-
best.		gew. Brüt	-	Maßstab	Härteprobe	-
Datum	15.01.2021	gewuchtet	-	1:1	Sanstrahlung	-
Artikel-Nr.	W139606	Artikel-Nr.	DIN69893 HSK-A50 Ø32-60		Artikel-Nr.	42.HSK50A32L60MA.KKB
			Quernut-Aufsteckfräsdorn			