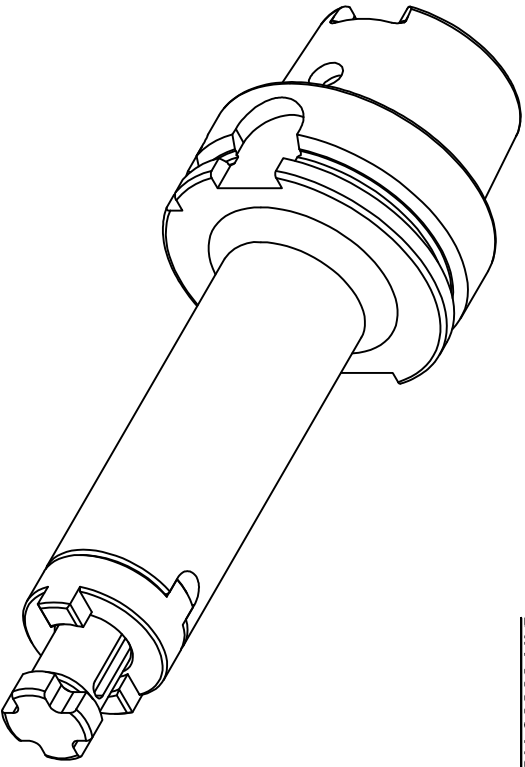
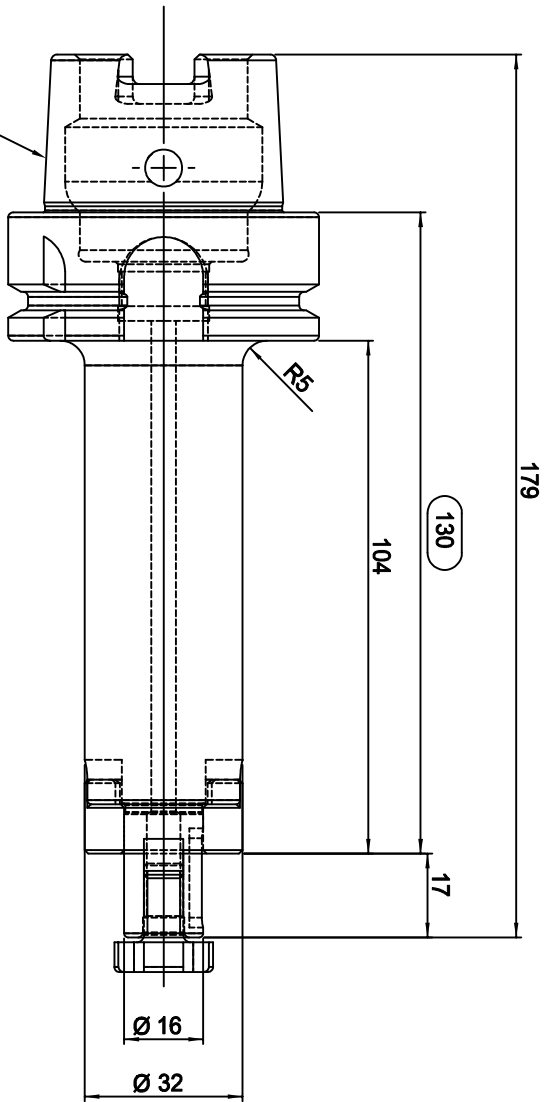


DIN 69893 HSK-A



**WSW** TOOLS

Zeichner		Material	18NiCr5 (1.7131)	A4	Oberfläche	-
geprüft		Maße	-		gehärtet	-
best.		gew./Brut	-	Maßstab	Härteprobe	-
Datum	05.02.2020	gewuchtet	-	1:1	Sanstrahlung	-
Artikelnr.	W139118	Artikelnr.	DIN69893 HSK-A63 Ø16-130 Kombi-Aufsteckfräsdorn		Artikelnr.	42.HSK63A16L130KA