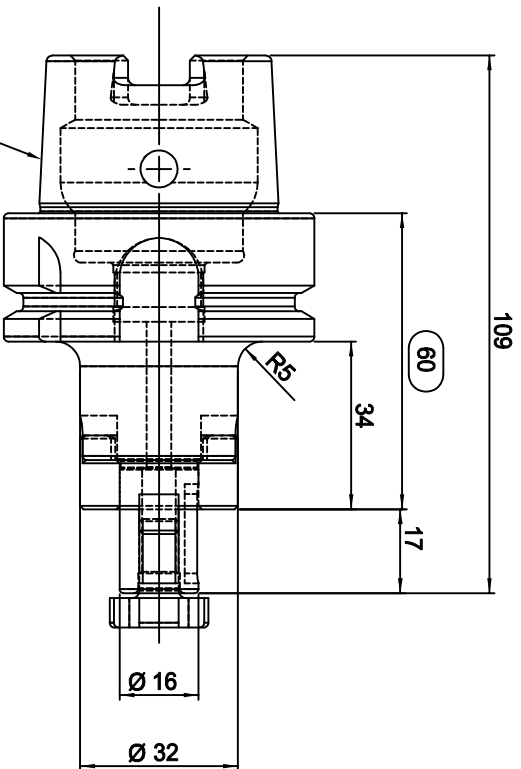


DIN69893 HSK-A



WSW
TOOLS

Zeichner		Material	18NiCr5 (1.7131)	A4	Oberfläche	-
geprüft		Maße	-		gehärtet	-
best.		gew. Brutt	-	Maßstab	Härteprobe	-
Datum	05.02.2020	gewuchtet	-	1:1	Sanstrahlung	-

W139122

Artikel: DIN69893 HSK-A63 Ø16-60
Kombi-Aufsteckfräsdorn

Artikel Nr. 42.HSK63A16L60KA