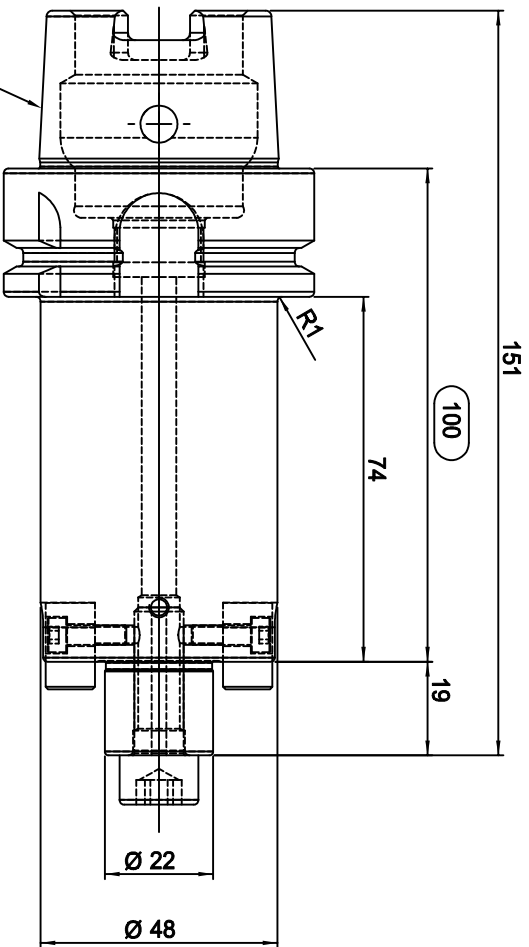


DIN 69893 HSK-A



**MSW TOOLS**

Zeichner		Material	18NiCr5 (1.7131)	A4	Oberfläche	-
geprüft		Maße	-		gehärtet	-
best.		gew. Brutt	-	Maßstab	Härteprobe	-
Datum	06.02.2020	gewuchtet	-	1:1	Sanstrahlung	-
Artikelnr.	W139086	Artikelnr.	DIN69893 HSK-A63 Ø22-100 Quernut-Aufsteckfräsdorn		Artikelnr.	42.HSK63A22L100MA.KKB