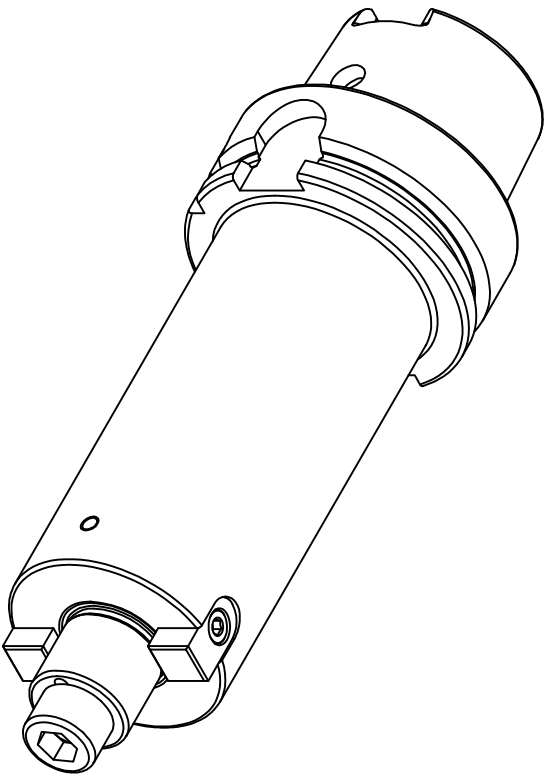
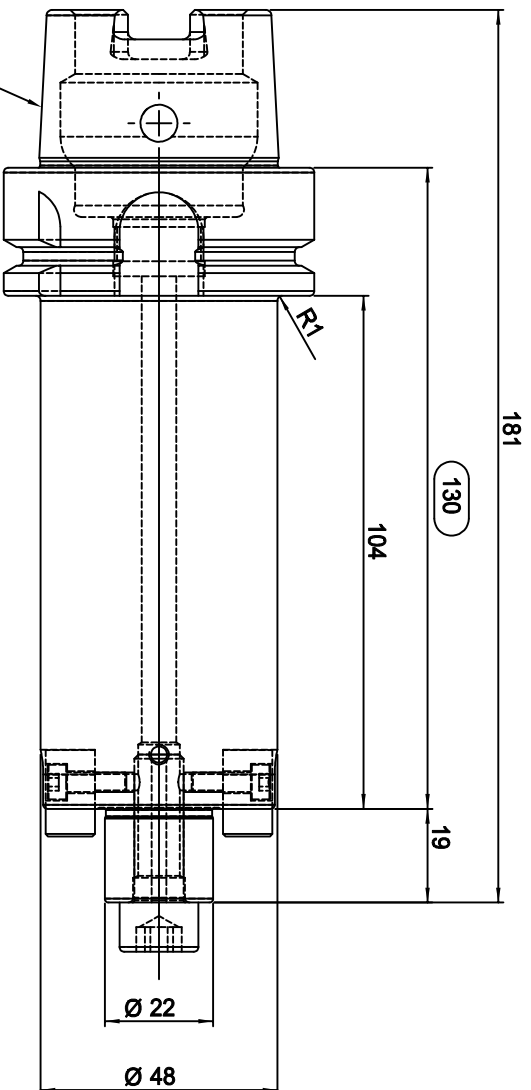


DIN 69893 HSK-A



MSW TOOLS

Zeichner		Material	18MnCr5 (1.7131)	A4	Oberfläche	-
geprüft		Maße	-		gehärtet	-
best.		gew. Brut	-	Maßstab	Härteprobe	-
Datum	06.02.2020	gewuchtet	-	1:1	Sanstrahlung	-
Artikel-Nr.	W139088	Artikel-Nr.	DIN69893 HSK-A63 Ø22-130 Quernut-Aufsteckfräsdorn		Artikel-Nr.	42.HSK63A22L 130MA.KKB