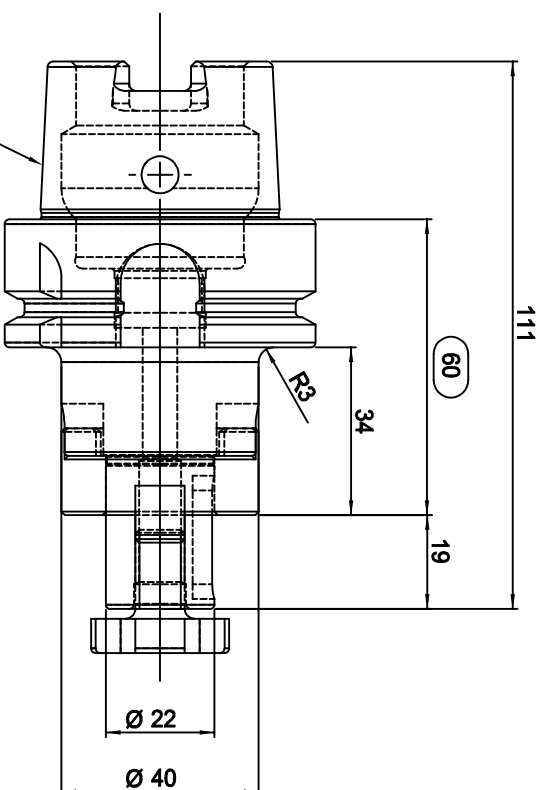


DIN69893 HSK-A



WSW TOOLS

Zeichner	Material	ISIRI/ISO (1:1/31)	A4	Oberfläche
geprüft	Maße	-		gehärtet
best.	gew./Brut	-	Maßstab	Härteprobe
Datum	gewuchtet	-	1:1	Sanstrahlung
Artikel-Nr.	DIN69893 HSK-A63 Ø22-60			Artikel-Nr.
W139130	Kombi-Aufsteckfräsdorn			42.HSK63A22L60KA