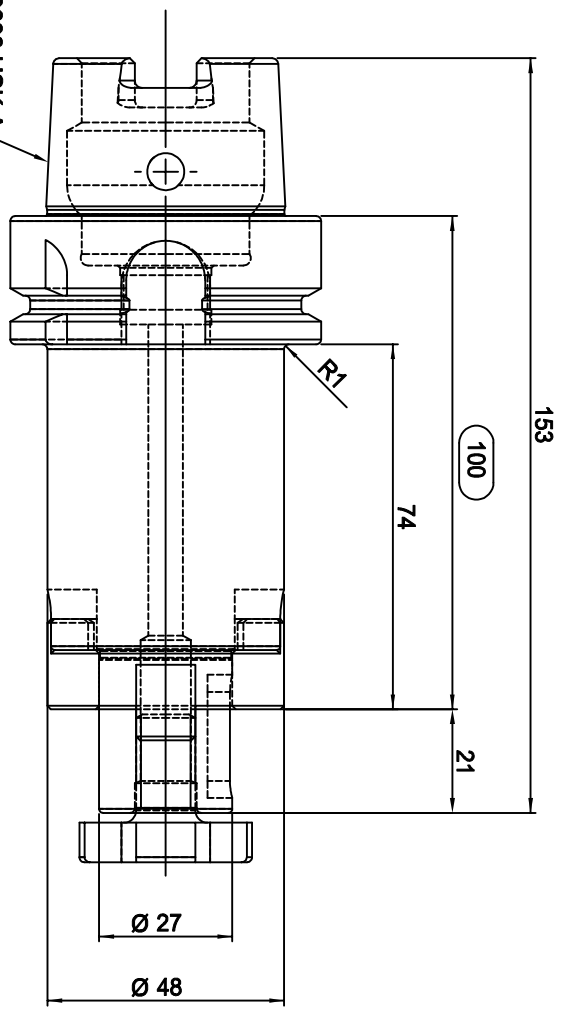


DIN 69893 HSK-A



WSW TOOLS

Zeichner		Material	BSInCoS (1.7131)	A4	Oberfläche	-
geprüft		Maße	-		gehärtet	-
best.		gew. Brutt	-	Maßstab	Härteprobe	-
Datum	13.02.2020	gewuchtet	-	1:1	Sanstrahlung	-
W139132		Artikel:	DIN69893 HSK-A63 Ø27-100		Artikel Nr.	42.HSK63A27L100KA
			Kombi-Aufsteckfräsdorn			