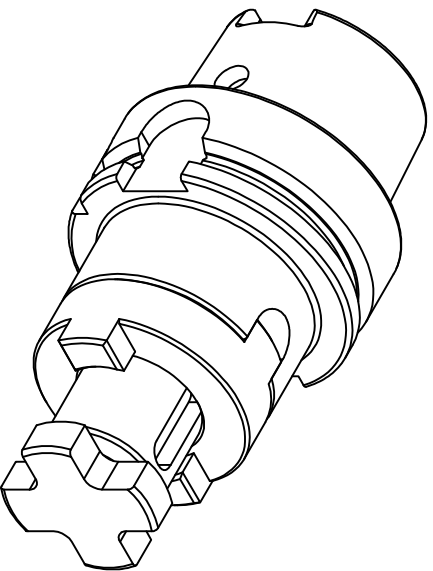
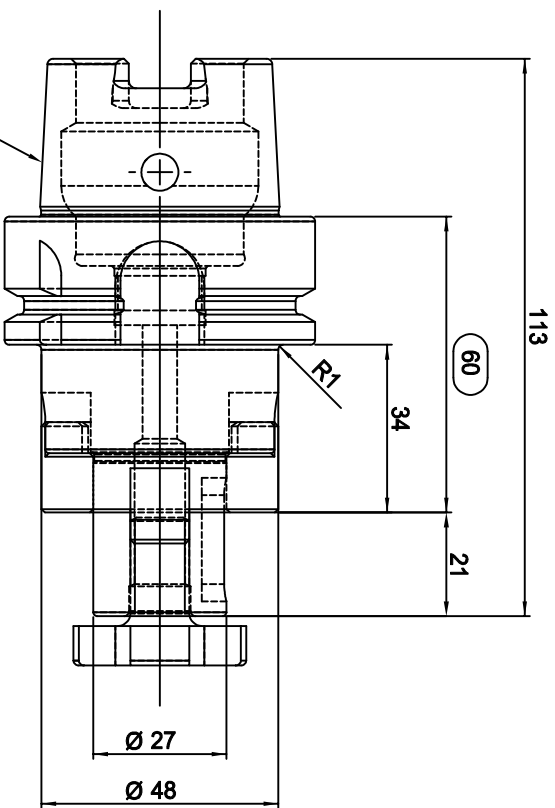


DIN69893 HSK-A



WSW TOOLS

| | | | | | | |
|----------|------------|-----------|---|---------|--------------|------------------|
| Zeichner | | Material | 18NiCr5 (1.7131) | A4 | Oberfläche | - |
| geprüft | | Maße | - | | gehärtet | - |
| best. | | gew. Brüt | - | Maßstab | Härteprobe | - |
| Datum | 13.02.2020 | gewuchtet | - | 1:1 | Sanstrahlung | - |
| W139138 | | Artikel: | DIN69893 HSK-A63 Ø27-60 Kombi-Aufsteckfräsdorn | | Artikel Nr. | 42.HSK63A27L60KA |