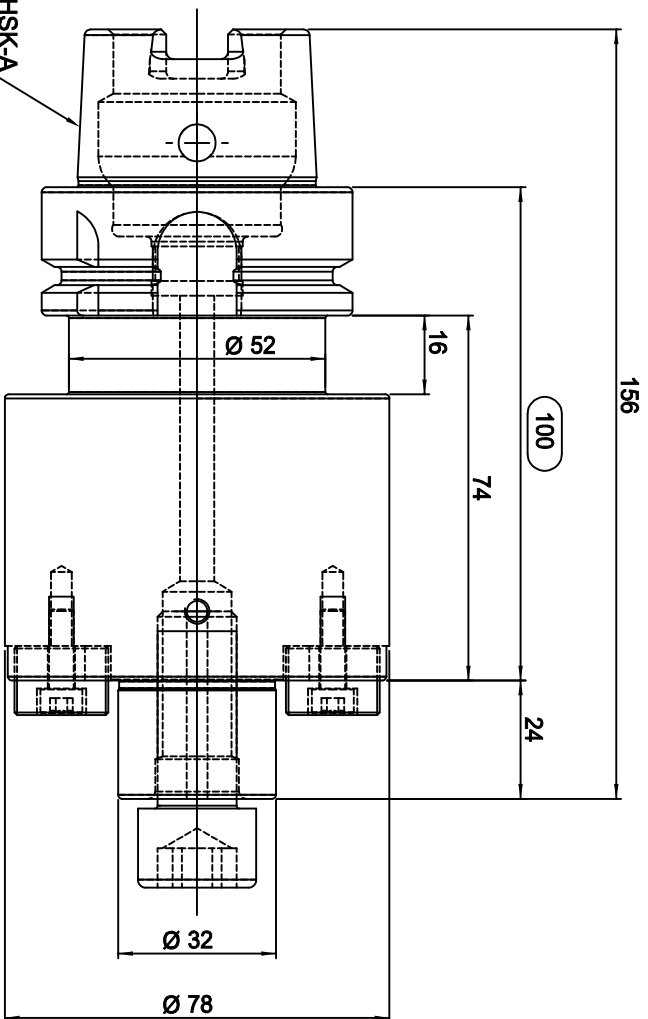


DIN 69893 HSK-A



WSW TOOLS

Zeichner	Material	ISO/ANSI (1:1/31)	A4	Oberfläche
geprüft	Maße	-		gehärtet
best.	gew. Brutt	-	Maßstab	Härteprobe
Datum	gewuchtet	-	1:1	Sanstrahlung
W139102	Artikel:	DIN69893 HSK-A63 Ø32-100 Quernut-Aufsteckfräsdorn		Artikel Nr.
				42.HSK63A32L100MA.KKB