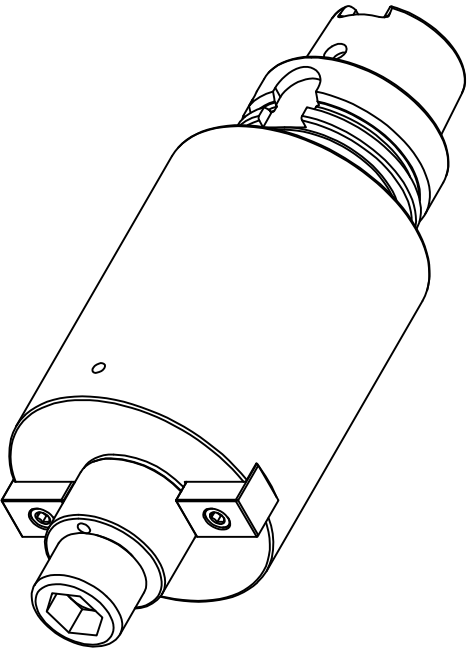
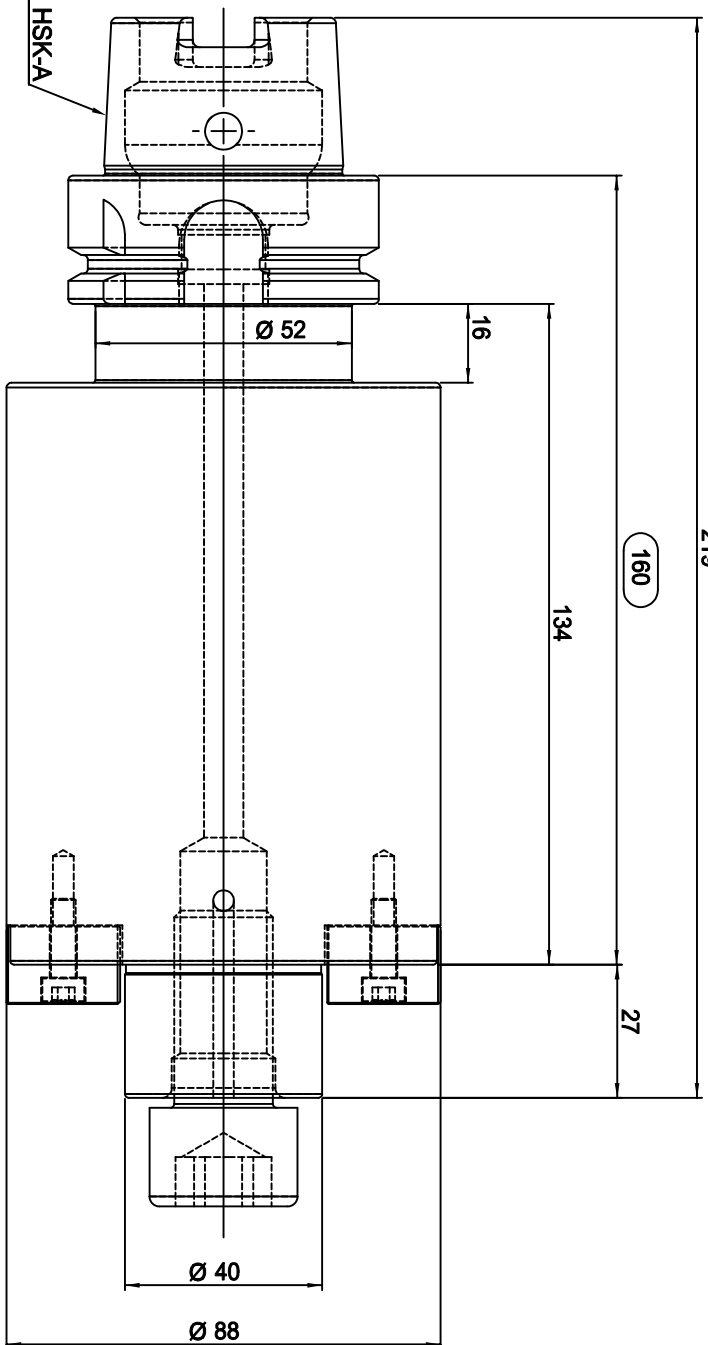


DIN69893 HSK-A



WSW TOOLS

Zeichner		Material	18NiCr5 (1.7131)	A4	Oberfläche	-
geprüft		Maße	-		gehärtet	-
best.		gew./Brut	-	Maßstab	Härteprobe	-
Datum	16.01.2020	gewuchtet	-	1:1	Sonstbehandlung	-
Artikelnr.	W139112	Artikelnr.	DIN69893 HSK-A63 Ø40-160		Artikelnr.	42.HSK63A32L.100MA.KKB
			Quernut-Aufsteckfräsdorn			