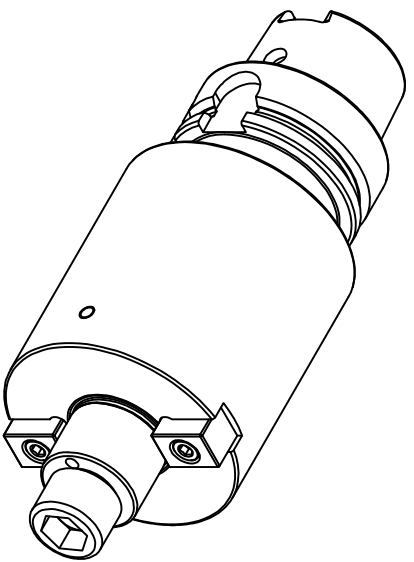
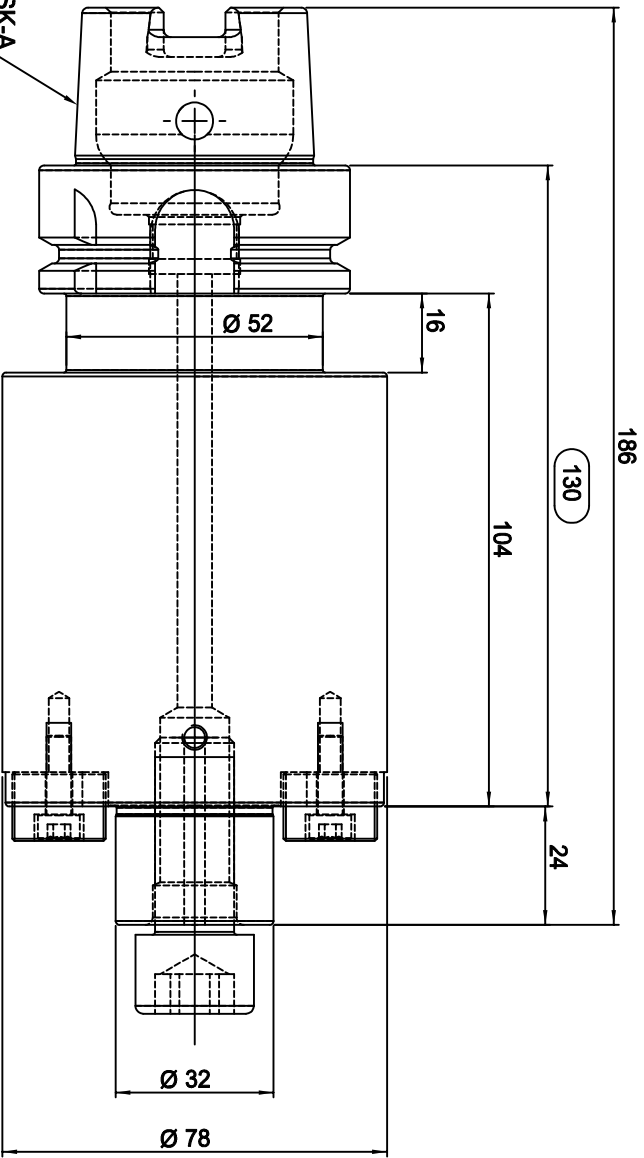


DIN 69893 HSK-A



WSW TOOLS

Zeichner		Material	18NiCr5 (1.7131)	A4	Oberfläche	-
geprüft		Maße	-		gehärtet	-
best.		gew. Brut	-	Maßstab	Härteprobe	-
Datum	10.02.2020	gewuchtet	-	1:1	Sanstrahlung	-
Artikelnr.	W139104	Artikelnr.	DIN69893 HSK-A63 Ø32-130	Artikelnr.	42.HSK63A32L130MA.KKB	
			Quernut-Aufsteckfräsdorn			