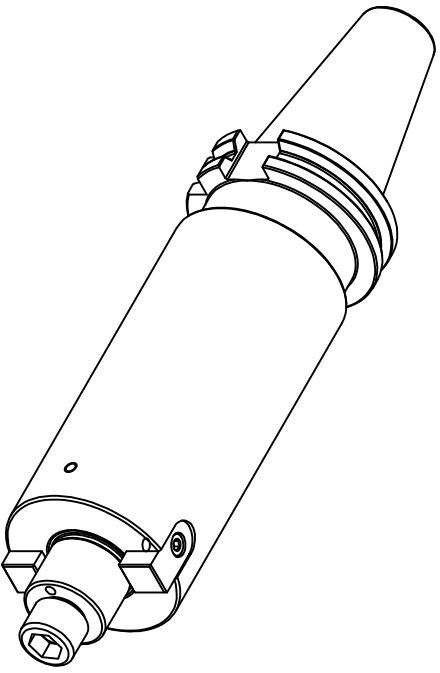


DIN 69871 SK



MSW TOOLS

Zeichner		Material	18NiCr5 (1.7131)	A4	Oberfläche	-
geprüft		Maße	-		gehärtet	-
best.		gew./Brut	-	Maßstab	Härteprobe	-
Datum	06.02.2020	gewuchtet	-	1:1	Sanstrahlung	-
W/140159		Artikel:	DIN69871 SK40 AD Ø27-160 Querruf-Aufsteckfräsdorn		Artikel Nr.	42.SK40271.160MA.KKB