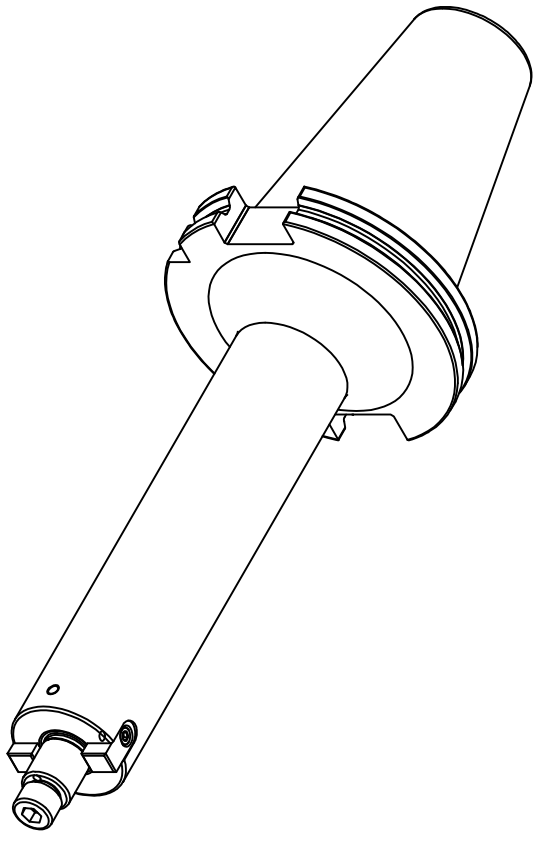


DIN 69871 SK



WSW TOOLS

Zeichner		Material	18MnCr5 (1.7131)	A4	Oberfläche	-
geprüft		Maße	-		gehärtet	-
best.		gew. Brutt	-	Maßstab	Härteprobe	-
Datum	06.02.2020	gewuchtet	-	1:1	Sanstrahlung	-
Artikel-Nr.	W140391	Artikel-Nr.	DIN 69871 SK50 AD Ø16-200 Querrut-Aufsteckfräsdorn		Artikel-Nr.	42.SK5016L200MA.KKB