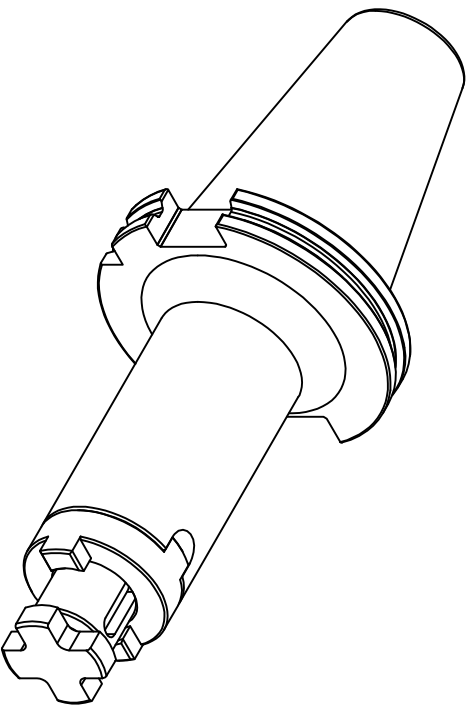


DIN 69871 SK



WSW TOOLS

Zeichner		Material	18NiCr5 (1.7131)	A4	Oberfläche	-
geprüft		Maße	-		gehärtet	-
best.		gew. Brüt	-	Maßstab	Härteprobe	-
Datum	14.02.2020	gewuchtet	-	1:1	Sanstrahlung	-
Artikel-Nr.	W140425	Artikel-Nr.	DIN69871 SK50 AD Ø27-130 Kombi-Aufsteckfräsdorn		Artikel-Nr.	42.SK5027L130KA