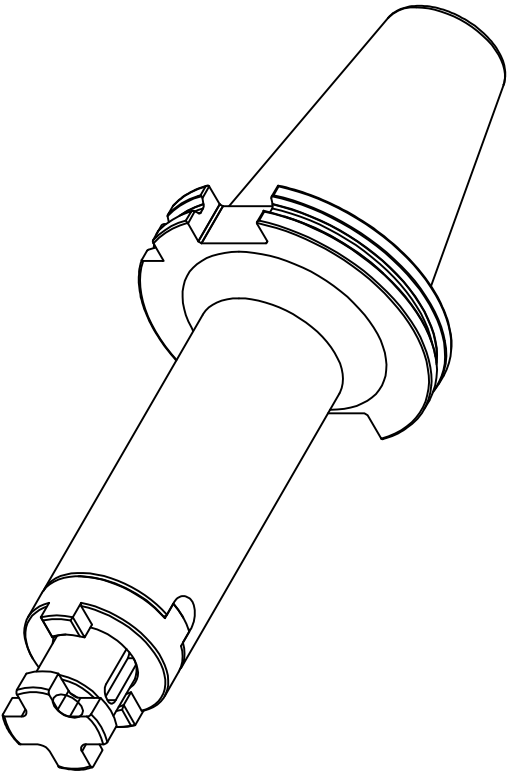


DIN 69871 SK



WSW TOOLS

Zeichner		Material	18MnCr5 (1.7131)	A4	Oberfläche	-
geprüft		Maße	-		gehärtet	-
best.		gew. Brüt	-	Maßstab	Härtetiefe	-
Datum	14.02.2020	gewuchtet	-	1:1	Sanstrahlung	-

W140426

Artikel: DIN69871 SK50 AD Ø27-160
Kombi-Aufsteckfräsdorn

Artikel Nr. 42.SK5027L160KA