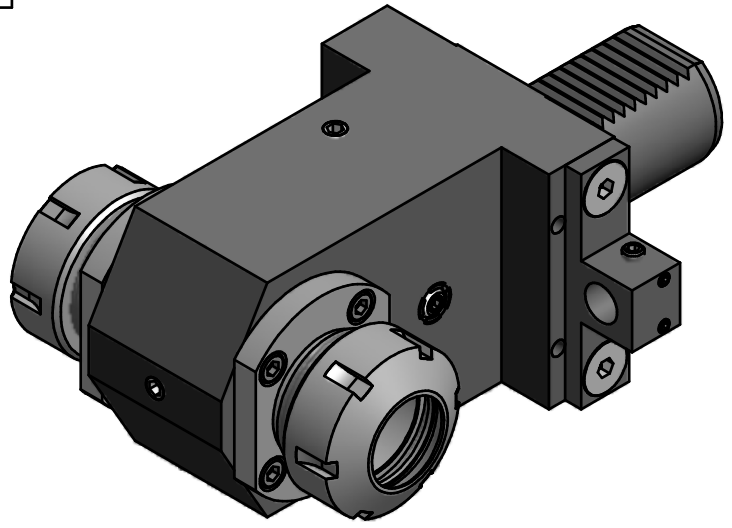



Spannzange / collet ER32 DIN6499
Spannbereich / clamping range: 2,0 - 20,0

Gewindebohrzange / tapping collet
ET-1-32 M5-M12



Bemerkung - Note	Copyright EWS Tool Technologies Weitergabe und Vervielfaeltigung dieser Unterlage, Verwertung und Mitteilung ihres Inhalts nicht gestattet, soweit nicht ausdruuecklich zugestanden. Zuwiderhandlungen verpflichten zu Schadenersatz.	Benennung - Title Spannzangenaufnahme <i>Collet chuck holder</i>	name	date	Technische Aenderungen vorbehalten! <i>Subject to technical modifications!</i>	DIN A3
			drawing	Bitter		
						 EWS EWS Weigele GmbH & Co. KG Maybachstr. 1 D-73066 Uehingen Tel. +49(0)7161/93040-100
			MNR: S00455 IDENT: D-EWS-135516 -		Blatt - page 1 (1)	