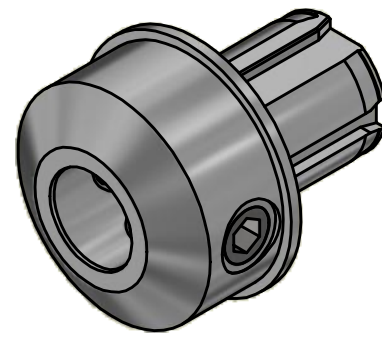





Whistle Notch / Weldon

EWS-Varia V4



Schutzrecht angemeldet  
Trademark right applied

Copyright **EWS Tool Technologies**  
Weitergabe und Vervielfaeltigung dieser Unterlage,  
Verwertung und Mitteilung ihres Inhalts nicht  
gestattet, soweit nicht ausdrecklich zugestanden.  
Zuwoiderhandlungen verpflichten zu Schadenersatz.

Bemerkung - Note	Technische Daten - technical data Weight = [kg]	Benennung - Title Vollbohrerhalter U -drill holder	 EWS Weigle GmbH & Co. KG Maybachstr. 1 D-73066 Utingen www.ews-tools.de	Technische Aenderungen vorbehalten! Subject to technical modifications! IDENT: D-EWS-016925 Nr. - No. 27.V425WNL33	 REV: -/- MNR. S00797	
------------------	--	--	--	---	--	---