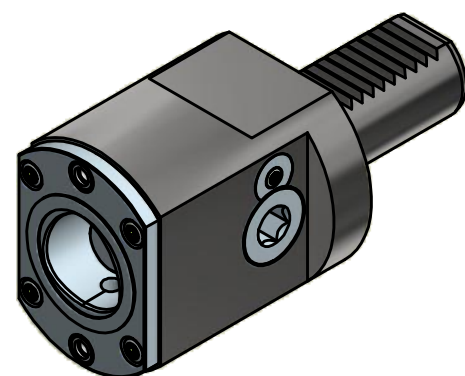




Capto C4-Aufnahme
Capto C4-Adaptor



Copyright **EWS Tool Technologies**
Weitergabe und Vervielfältigung dieser Unterlage,
Verwertung und Mitteilung ihres Inhalts nicht
gestattet, soweit nicht ausdrücklich zugestanden.
Zu widerhandlungen verpflichten zu Schadenersatz.

| | | | | | | |
|------------------|---|---|---|--|--|---|
| Bemerkung - Note | Technische Daten - technical data Weight = 1.774 [kg] | Benennung - Title Bohrstangenhalter <i>Boring bar holder</i> | EWS Tool Technologies <small>EWS Weigle GmbH & Co. KG Maybachstr. 1 D-73066 Uhingen www.ews-tools.de</small> | Technische Änderungen vorbehalten! <i>Subject to technical modifications!</i> IDENT: DEWS079036 Nr. - No. 19.30C4L75R |  REV: -/A MNR. S00845 |  |
|------------------|---|---|---|--|--|---|