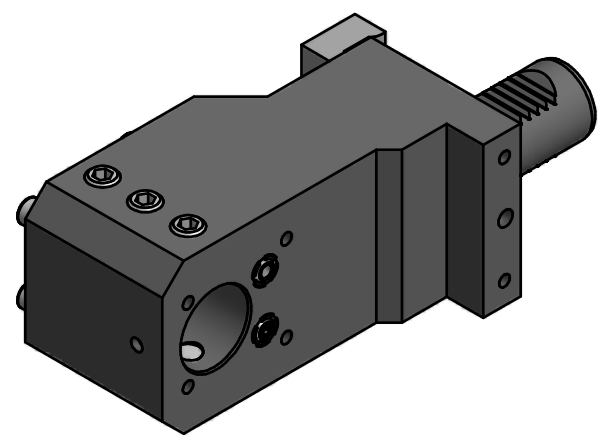
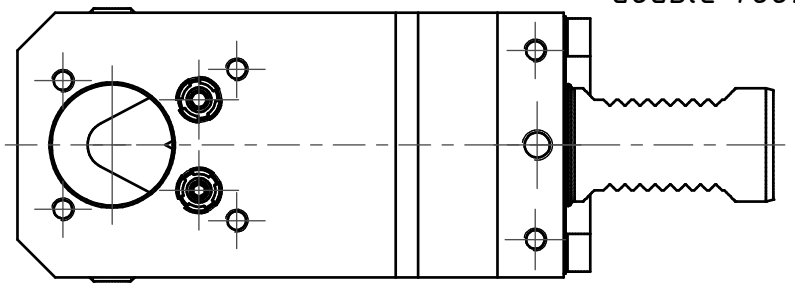


(1 : 2) Doppelverzahnung Lizenz Traub
double tooth system licence Traub



Bemerkung - Note	Copyright EWS Tool Technologies Weitergabe und Vervielfältigung dieser Unterlage, Verwertung und Mitteilung ihres Inhalts nicht gestattet, soweit nicht ausdrücklich zugestanden. Zuwiderhandlungen verpflichten zu Schadenersatz.	Benennung - Title Bohrstangenhalter <i>Boring bar holder</i>	name	date	Technische Änderungen vorbehalten! <i>Subject to technical modifications!</i>	
			drawing	Bitter		
			EWS Weigle GmbH & Co. KG Maybachstr. 1 D-73066 Uhlengen Tel. +49(0)7161/93040-100		Nr. 19.3032LE365RLOT19	DIN A3
			MNR: S00846		IDENT: D-EWS-072341 -	Blatt - page 1 (1)